

typ modelu:
AMD129EU

Kod handlowy:
30589

Informacje Główne

Przewodnik Dokumentacji Technicznej

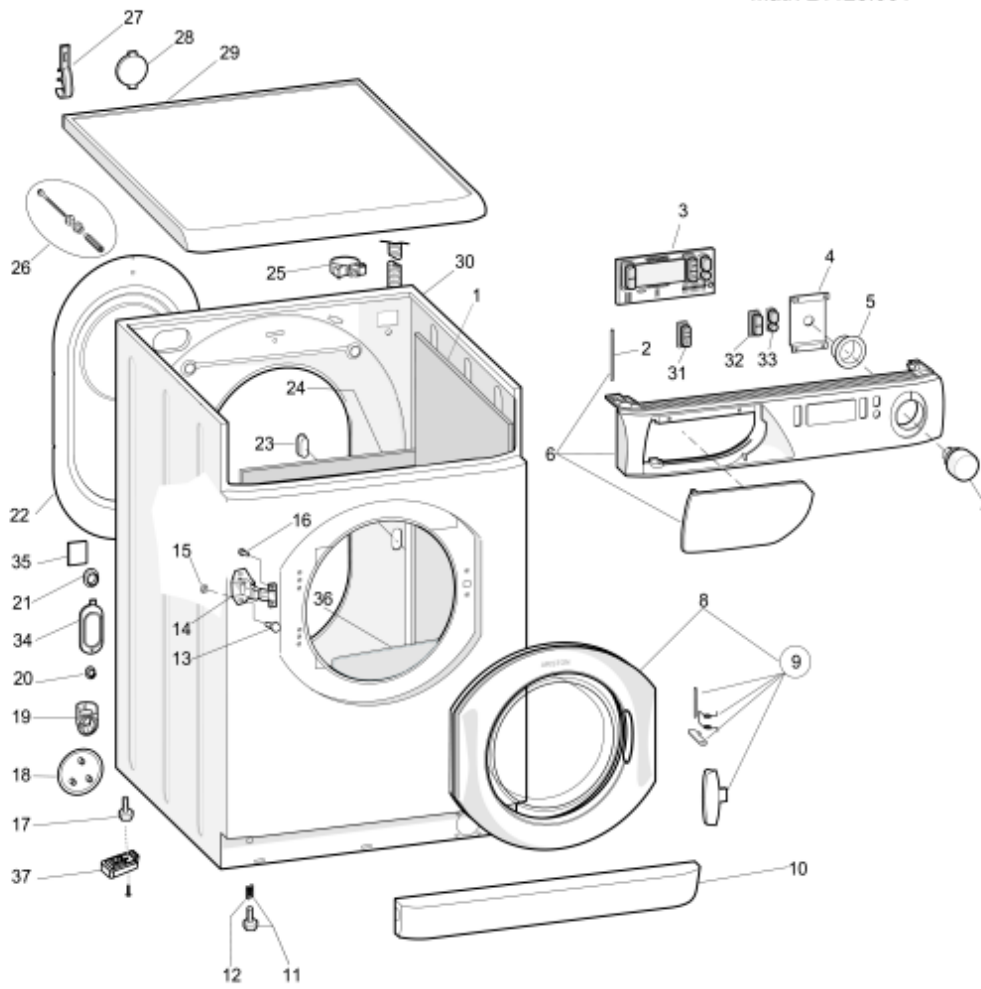
Możesz tutaj odnaleźć podstawowe informacje ułatwiające korzystanie z dokumentacji technicznej

1. Modele tej samej gamy posiadają wspólne rysunki, które przedstawiają najbogatszy zestaw części; generalnie wybrany model niekoniecznie posiadać będzie w spisie części wszystkie pozycje przedstawione na rysunku
 2. Niektóre części nie mogą być przedstawione bezpośrednio na rysunku (instrukcje użytkownika, zestawy montażowe itd.). Można je odnaleźć w liście części pod pozycją gdzie są zainstalowane lub pod pozycją 09
 3. W prawym górnym rogu każdego rysunku widnieje numer seryjny wskazujący początek produkcji danej gamy urządzeń. Niektóre modele mogą posiadać więcej niż jeden rysunek dla podanej kategorii, każdy inny dla różnych numerów seryjnych.
 4. Rysunki złożeniowe mogą wymagać dalszych uaktualnień po ich publikacji. Nowe części zostaną dodane do odpowiednich oznaczeń numerycznych rysunku. Oznaczenie kodowe modyfikacji rysunku zawarte jest w ostatnich 4 cyfrach numeru seryjnego przedstawionego w prawym górnym rogu rysunku.
 5. Lista części odnosząca się do danego rysunku zawiera spis części tylko dla wybranego modelu; dostępne są dodatkowe informacje dla każdej części.
- REF. Numer referencyjny do tabeli; SUBSTITUT: lista części które zastępują dany kod zachowując takie same charakterystyki funkcjonalne
- KOD HANDLOWY: lista wariantów modelu (pokazana w nazwie modelu) gdzie dana część jest zastosowana; UWAGA: kod informacji potrzebny do interwencji, prześledź zmiany aby poprawnie ustalić kod części
6. Niektóre notatki techniczne są ogólne dla danej sekcji, zatem nie mogą być związane tylko konkretną częścią. Aby poruszać się w dokumentacjach modelu sprawnie, pomocne jest czytanie notatek i monitorowanie uaktualnień dokumentacji.
 7. Okładka dokumentacji technicznej przedstawia model sprzętu oraz jego kod handlowy.

1140150

rysunki

Matr. 21125.001



1140150

1140150

Lista części

Ref.	kod	Od S/N	Do S/N	Zamiennik	opis	Notatka	kod
000	C00109947				user instruct.bookl de-hr-sl-pl-nl		
002	C00091882				pivot pin - drawer front 106.5x5		
003	C00143339				zespół moduł wyświetl. lcd evoii		80305890000 80305890051 80305890052 80305890900 80305890905
004	C00091890				wspornik potencjometru avd		
004	C00119462				tarcza pokrętła timer sitodruk pw		80305890900 80305890905
005	C00113390			1 x C00119462	knob timer disc	n1040359	80305890000 80305890051 80305890052
006	C00109944			1 x C00116757	control panel + handle amd129eu	n1040359	80305890000 80305890051 80305890052
006	C00116757				panel ster. + uchwyt pw amd129eu		80305890900 80305890905
007	C00091873			1 x C00115953	pokrętło programów skład. b27	n1040359	80305890000 80305890051 80305890052
007	C00115953				wash timer knob white pw avd		80305890900 80305890905
008	C00097374		50206...	1 x C00115670 1 x C00115678	drzwiczki kompl. evo ii wd ariston	n1040349 n1040353	80305890000 80305890051 80305890052
008	C00115670		50207...	1 x C00116553	drzwiczki kompl. b27 evoii wd	n1040353 n1040359	80305890052
008	C00116553				drzwiczki kompl. evo ii ind.pw		80305890900 80305890905
009	C00092158			1 x C00116576	zestaw otwier.drzwicz.b27 evoii	n1040359	80305890000 80305890051 80305890052
009	C00116576				zestaw otwier.drzwicz.evoii ari pw		80305890900 80305890905

1140150

Lista części

Ref.	kod	Od S/N	Do S/N	Zamiennik	opis	Notatka	kod
010	C00064505				cokół biały 'lwb2000'		
010	C00110325			1 x C00116552	cokół biały 'lwb2000'		80305890900 80305890905
011	C00087084				nóżka regulowana m8 h = 2,3 cm		
012	C00083828				foot spring (11x8.5mm)		
013	C00019846				śruba t 1/2 t m4x12		
014	C00064541				zawias drzwiczek 180° 'lwb2000'	n1040349 n1040359	80305890000 80305890051 80305890052
014	C00115666				zawias drzwiczek 150°		80305890900 80305890905
015	C00002497				nut m4x3,2x7		
016	C00012687				wkręt samogwintujący tsp 3,5x13		
018	C00089803				blanking plug d = 53 mm		
019	C00046666				kołnierz rury spustowej 'ab636tx'		
020	C00089419				blanking plug 6.5 mm		
021	C00065871				nakładka na otwór		
022	C00099313			1 x C00116923	plyta tylna biała z fazką	n1040359	80305890000 80305890051 80305890052
022	C00116923				plyta tylna biała z fazką pw		80305890900 80305890905
023	C00084817				zatyczka pom. hardware		
024	C00094018				insulation pad (front panel)		
025	C00091904				cable clamp hose		
026	C00077411				opakowanie zestawu '46lt-soc'		
027	C00046667				ogranicznik kabla 'ab636tx'		
027	C00064550				drain hose holder		
029	C00091867			1 x C00116550	góra biały. 595 x 522 mm avd avl	n1040359	80305890000 80305890051 80305890052
029	C00116550				góra biały.(pw) 595 x 522 mm avl		80305890900 80305890905
030	C00091836		50206...	1 x C00115662 2 x C00115666	mebel biały. evonii standar avd108it	n1040353	80305890000 80305890051

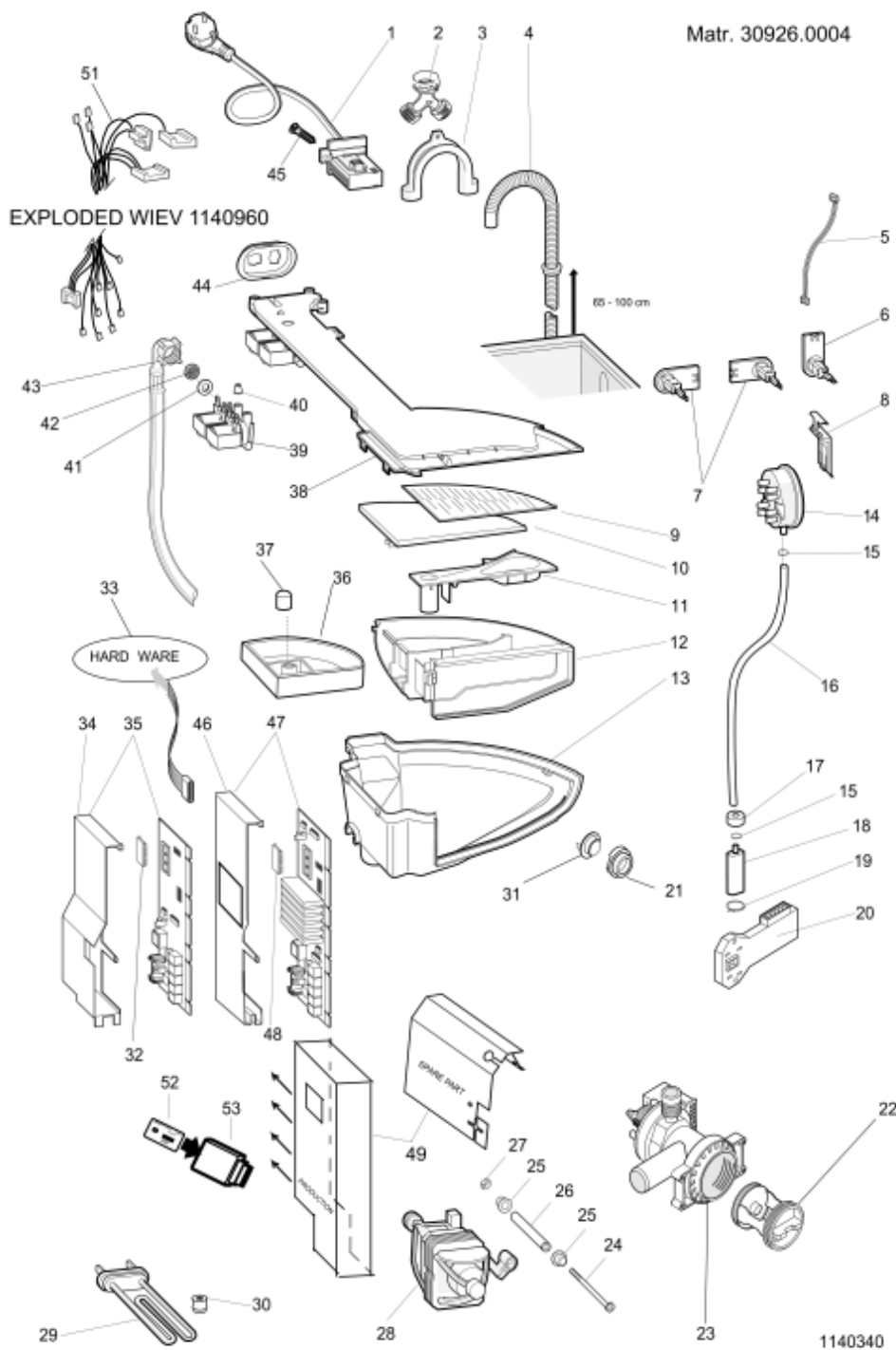
1140150

Lista części

Ref.	kod	Od S/N	Do S/N	Zamiennik	opis	Notatka	kod
030	C00115662	50207...		1 x C00116539	mebel biał. evoii standar sat	n1040353 n1040359	80305890052
030	C00116539				mebel biał. evoii standar pw evoii		80305890900 80305890905
031	C00091886				przycisk wyświetlacza szar. l		
032	C00091884				przycisk wyświetlacza szar. p		
033	C00094356				przyciski silikon. on-off biał. b27	n1040331 n1040359	80305890000 80305890051 80305890052
033	C00116387				przyciski silikon. on-off biał. pw		80305890900

1140340

rysunki



1140340

Lista części

Ref.	kod	Od S/N	Do S/N	Zamiennik	opis	Notatka	kod
001	C00094203			1 x C00115769	kabel zasil. 1,5mt shuko trójf.	n1040365	80305890000 80305890051 80305890052 80305890900
001	C00115769				supply cable 3 x 1.0 1,5mt shuko		80305890900
003	C00019902				wspornik rury spustowej spiraln.		
004	C00027466				rura spustowa spir.strony pompy		
005	C00091885				wiring dashboard avd avsd evoii		
006	C00087067			1 x C00143095	programator bitron 16 pozycji rast		
007	C00085195			1 x C00143096	potencjometr 8 zakres. idc rast 2,5		
008	C00064537				support - pressure switch		
009	C00109948				reading desk to symbols		
010	C00093813				wspornik opisu programów evo ii		
012	C00046148				pojemnik na detergent obrot. zest.		
013	C00092176				lej do kasety obrotowej evo ii		
014	C00092262			1 x C00110327	prestostat 1l 70-45+zabezp.przed		
015	C00092412				zacisk		
016	C00092170				rura presostatu l=470 mm evo ii		
017	C00019755				anti-vibration bush (foam)		
018	C00092173				syfon dla rury oko		
020	C00065185				śruba m4,5 x 11 timer oraz		
020	C00085194				mikroelement opóźniający idc 3		
021	C00014917				uszczelnienie termostatu'ls312		
022	C00045023				uchwyt filtro askoll/plaset'044998'		
022	C00045025				uszczelnienie filtra		
022	C00045027				filtr pompy zestaw		
023	C00092264				pompa kom.wstęp.wd		
024	C00074152				bolt m6x30		
025	C00019682				tuleja sworznia silnika 20 mm	n1040365	80305890000 80305890051 80305890052 80305890900
025	C00118675				tuleja sworznia silnika 20 mm		80305890900
026	C00074153				spacer motor support l= 187 mm		
027	C00040932				nakrętka samoblokująca m6		

1140340

Lista części

Ref.	kod	Od S/N	Do S/N	Zamiennik	opis	Notatka	kod
028	C00094023		50209...		silnik trójfaz. cim2-55 standard	n1040351	80305890000 80305890051
028	C00097258				tacho generator for motor ceset		
028	C00116103	50210...	80322...		motor three phase standard (stator		80305890052 80305890900 80305890905
028	C00265827	80323...			motor three phase standard (stator	n4008f00	
029	C00066086				opornik z termobezpiecznikiem		
030	C00058523				zestaw przewodnica opor. 'als748tx'		
031	C00053573				sonda-temperatury dialogic biał.		
033	C00066292				insulated tweezers		
033	C00084943			1 x C00099862	serial cable lb2000 - pc	n1040317	
033	C00095669			1 x C00145046	klucz seryjny evoii - lb2000 - pc	n1040317	
036	C00046152				zbiorniczek na dodatki do kasety		
037	C00046157				zatyczka pojemnika na deterg		
038	C00097391				pokrywa lej 1we 3wy ev0 ii rot.		
039	C00097393			1 x C00110331	electrovalve ie3u 7 lt.rst2,5		
040	C00064534				uszczelnienie leja'lvb2000'		
041	C00005572				uszczelnienie rura doprow.		
042	C00005781				filtr rura doprow.		
043	C00003070				rura doprowadzająca 1,5m		
044	C00064946				wspornik ekeltrozaworu 1		
045	C00092348				self-scraping screw 3,5x8		
046	C00094047				support cover 3 f		
046	C00094049				wspornik modułu trójfazowego		
047	C00254298	51025...			moduł trójfazowy 3.5 (for card)	n4008c01	80305890905
047	C00257406		51024...		moduł trójfazowy wd>1200 g.	n1040378 n4008c01	80305890000 80305890051 80305890052 80305890900
052	C00260205	41026...	50209...		card amd129eu evoii 8kb sw	n4008c01	80305890051
052	C00260443	50210...	51024...		card amd129eu evoii 8kb sw	n4008c01	80305890052 80305890900
052	C00260532		41025...		card amd129eu evoii 8kb sw	n4008c01	80305890000
052	C00262114	51025...			card amd129eu evoii 8kb sw	n4008c01	80305890905

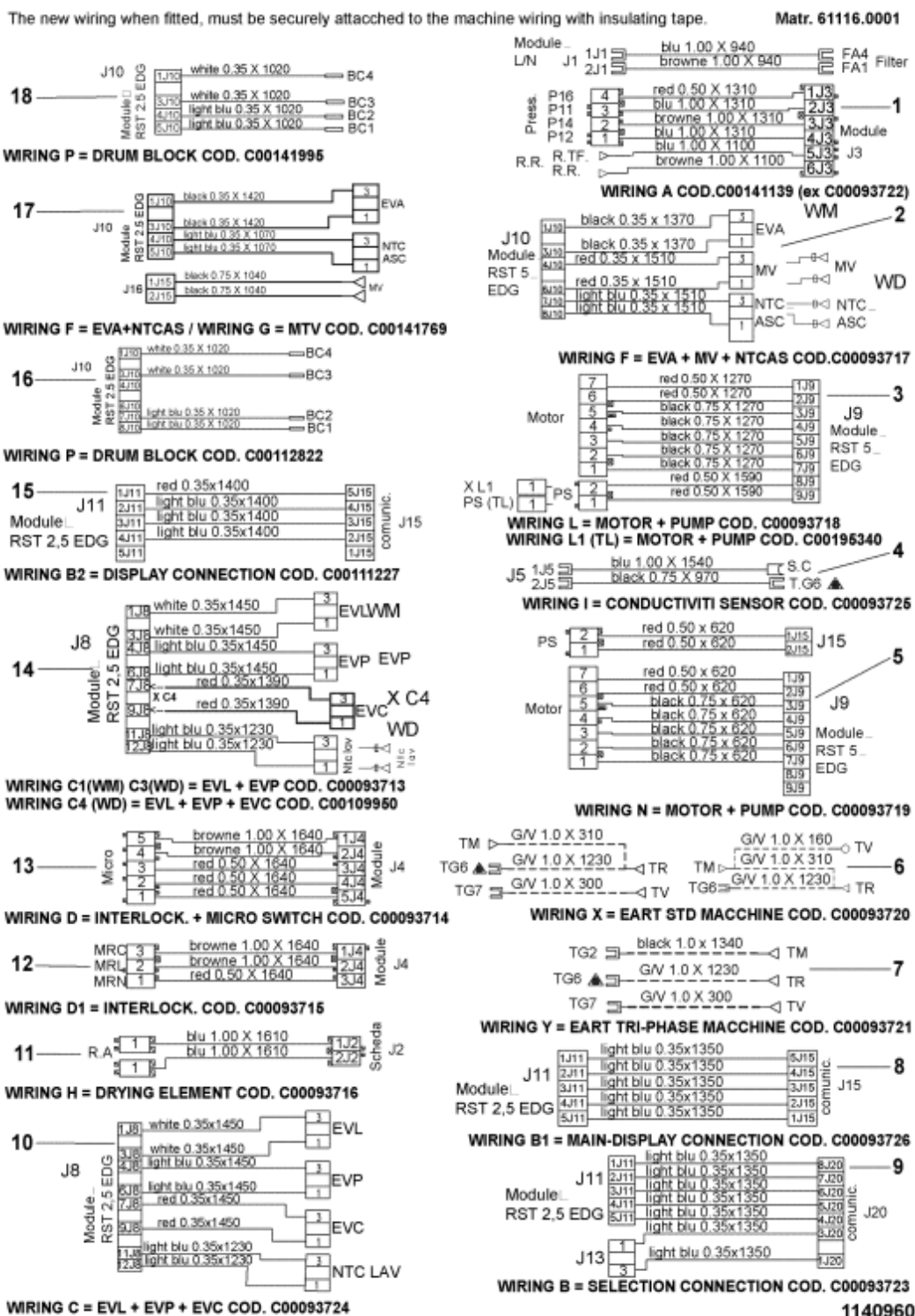
1140340

Lista części

Ref.	kod	Od S/N	Do S/N	Zamiennik	opis	Notatka	kod
053	C00252539			1 x C00263927	smart reader for card 8kb		

1140960

rysunki



1140960

1140960

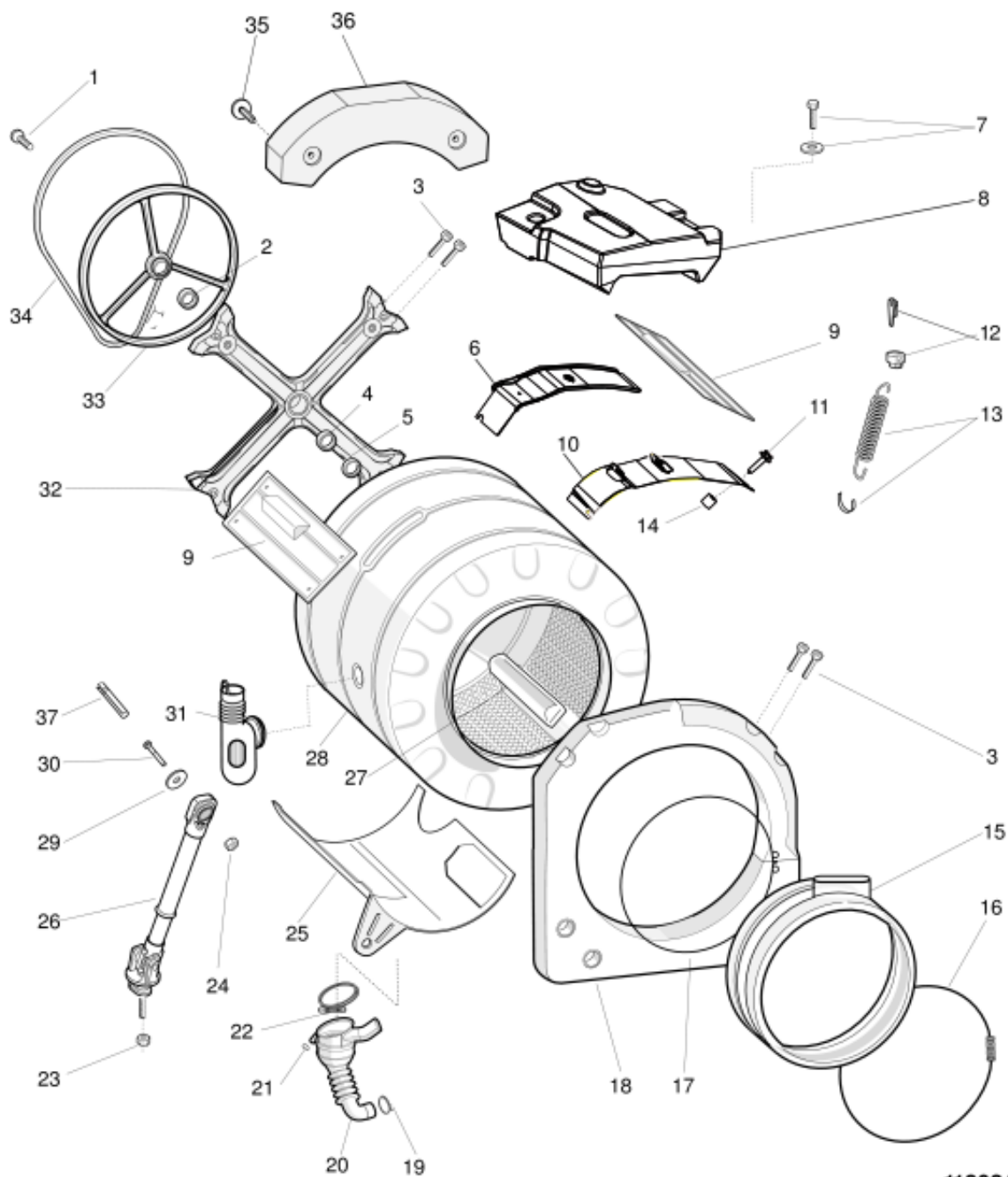
Lista części

Ref.	kod	Od S/N	Do S/N	Zamiennik	opis	Notatka	kod
001	C00141139				okablowanie		
002	C00093717				wiring eva - mv - ntcas	n1040378	80305890000 80305890051 80305890052 80305890900
003	C00093718				okablowanie		
006	C00093720				wiring terra standard		
007	C00093721				wiring terra triphase	n1040365	
008	C00093726				wiring display		
011	C00093716				wiring dryer heater-module j2		
012	C00093715			1 x C00259857	wiring mikroelement opóźniający-		
014	C00093713				wiring ntc-evl+evp-module j8		
017	C00141769				wiring module-electrovalve-		80305890905

1180240

rysunki

Matr. 30926.0004



1180240

1180240

Lista części

Ref.	kod	Od S/N	Do S/N	Zamiennik	opis	Notatka	kod
001	C00064786			1 x C00143260	śruba m8x23 torx tefl		
002	C00013563				łożysko 25 x52 x 15 6205 - 2z skf		
003	C00064785				śruba m8x22 tb6lt'al68x'		
004	C00002591				łożysko 20x47x14 6204 skf		
005	C00096186				pierścień uszczelniający cv4 30 x	n1040300 n1040326	
006	C00080651			1 x C00032847 1 x C00114387 1 x C00114390 1 x C00145190	listwa poprz. tylna 'wd2000'		
007	C00088408				śruba moc. reg.wsporn.+rozety	n1040342	80305890000
008	C00087811				upper counterweight 8.2 kg	n1040342	80305890000
009	C00080761			1 x C00064517	tank cradle channel-top dx wd		
010	C00080650				listwa poprz. przednia 'wd2000'		
011	C00080652				śruba m8x36 tefl. zig. p/p'wd2000'		
012	C00064515				anchorage pad - suspension		
013	C00080660				suspension spring - tank		
014	C00080653				spacer		
015	C00097371				uszczelnienie drzwiczek evoui wd		
016	C00092156				pierścień przedni evo ii		
017	C00092155				pierścień napinający tylny		
018	C00092178				przeciwwaga przednia evo ii		
020	C00092174				rura zbiornik-pompa oko evizzate		
022	C00091148			1 x C00094908	clamp d=79 mm		
023	C00065152				nakrętka obr.-ruch. m6x22x1,5		
024	C00030443			1 x C00047136	nut romob m8		
025	C00093848				cradle outer- set	n1040325	
026	C00093885				amortyzator 120 n otwór 8,15 mm		
027	C00064789				ubijak wyjmowany bębna. 46		
028	C00094281			1 x C00094275 1 x C00094280	outer- set 46 l. evo ii	n1040300 n1040371	
031	C00092273				mieszek poboru deterg. evo ii		
032	C00096077				krzyżak z pierśc. uszczeln. cv4	n1040300	
033	C00074211				koło pasowe d=210 mm h=20 mm		
034	C00074218				pas l=1046 - 1051 mm h8	n1040365	80305890000

1180240

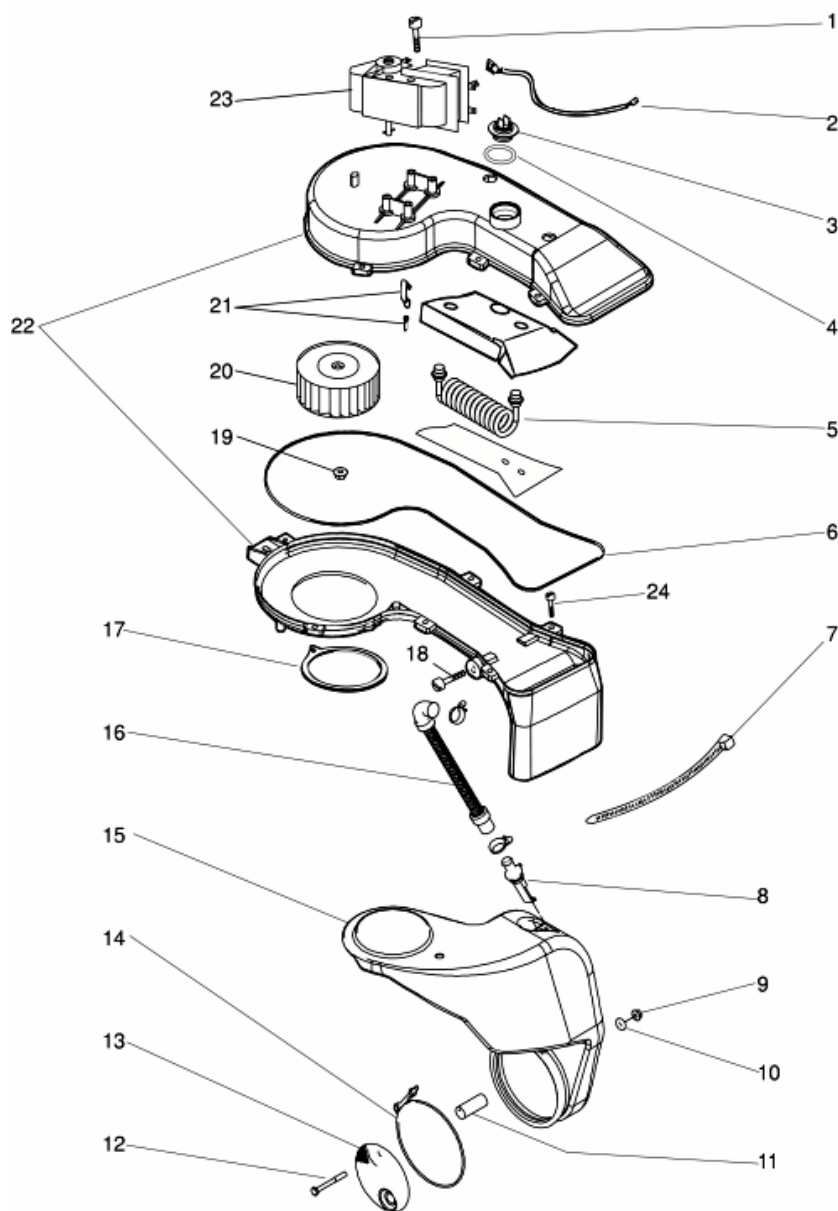
Lista części

Ref.	kod	Od S/N	Do S/N	Zamiennik	opis	Notatka	kod
034	C00118629				pas l=1046 - 1051 mm h8		80305890900
035	C00114487				fixing screw x back		80305890900 80305890905
036	C00114386				back counterweight		80305890900 80305890905
099	C00001109				loctite 270 10 gr.		
099	C00033026				opakowanie smar amblig ta 100		

1180410

rysunki

Matr. 10205.0001



1180410

1180410

Lista części

Ref.	kod	Od S/N	Do S/N	Zamiennik	opis	Notatka	kod
001	C00087921				screw amsp m3.5x30t.e.(s/n		
002	C00080775			1 x C00199364	kabelek bezpiecznika term.		
003	C00098739				temperature sensor ntc rast 2,5		
004	C00080768				o-ring d= 27 x 23,5 x 1,78 wd		
005	C00080765				opornik 1200 w 20 v"aicukl		
006	C00032847				uszczelnienie dmuchawy		
007	C00033210				zacisk fastex 350 mm x 7.8 mm		
008	C00032845				obsada regulatora 'ai1248cukl'		
009	C00080960				self blocking nut m5		
010	C00080959				connection gasket		
010	C00097378				connection gasket		
011	C00080771				rozpórka		
012	C00080773				fixing screw for lint filter		
013	C00080772		60211...	1 x C00143947 1 x C00143949	filtr		80305890000 80305890051 80305890052 80305890900 80305890905
013	C00143949	60212...			filtr		80305890905
014	C00080774				hose clamp		
015	C00080770		60211...	1 x C00143947 1 x C00143949	kondensator 'wd2000'		80305890000 80305890051 80305890052 80305890900 80305890905
015	C00143947	60212...			kondensator		80305890905
016	C00080769				hose electrovalve condenser		
017	C00032844				uszczelnienie kondensatora		
018	C00038358				śruba metryczna m8x16 (z loctite)	n1040342	80305890000
019	C00032972				nakrętka mocująca wirnik 'typ4'		
020	C00080658				wentylator dla cd (087920-		
021	C00054790				screw trilob m5 x 16 tcb t.e. st		
022	C00087919				blower manifold kit	n1040342	80305890000
022	C00114388				blower manifold kit s/n		80305890051 80305890052

1180410

Lista części

Ref.	kod	Od S/N	Do S/N	Zamiennik	opis	Notatka	kod
023	C00087920			1 x C00098711	motor dryer 230v50hz s/n		
024	C00114390				fixing screw m8x25s		80305890051 80305890052
514	C00140821				śruba m5x16		

Notatki

n1040242: Power card with welded eeprom.

From serial number 20304.0001, IDC power card with welded eeprom is used to ensure the perfect connection of all parts, in the Comunanza, Teverola and Brembate factories.

To replace the module with welded eeprom, it will be necessary to use the eeprom indicated in the SAT document of the model concerned.

To replace the module on a unit with welded eeprom both the SAT module and the eeprom are required, because the latter cannot be reused.

n1040296: Lista BŁĘDÓW EVOII oraz procedura rozwiązywania problemu.

W razie awarii pralki, podczas wykonywania autotestu pralka ponownie przywoła uprzednio sygnalizowany błąd, który zostanie wyświetlony na wyświetlaczu nowego klucza sprzętowego.

Rodzaj błędu może zostać zasygnalizowany w różny sposób:

- w modelach AVD błąd może zostać wyświetlony bezpośrednio na wyświetlaczu urządzenia.
- w modelach AVL błąd jest sygnalizowany przez diody.

Odczyt błędów sygnalizowanych przez diody

W razie awarii urządzenia:

1. Drzwiczki są zablokowane
2. Kontrolka blokady drzwiczek miga z dużą częstotliwością (z prędkością > 1 Hz)
3. Diody na panelu migają, sygnalizując błąd zgodnie z tabelą (rys. 01).

Poniżej na rys. 02 (Przykład Błędu F03) wskazano, w jaki sposób diody migają w razie awarii urządzenia oznaczonego kodem Błąd F03

Lista błędów, usterek oraz ostrzeżeń:

F01: Triak silnika - spięcie

- Sprawdzić ewentualną nieszczelność - woda może dostawać się do łącznika J9 powodując spięcie styków
- Sprawdzić skrzynię zaciskową silnika (ewentualny problem wynikający z agresywnego działania pozostałości środków chemicznych na styki, co

może powodować spięcie)

- Wymienić płytę

F02: Blokada silnika, obrotociomierza - Spięcie/Otwarta

- Sprawdzić, czy silnik nie jest zablokowany
- Sprawdzić wydajność styków łącznika J9 na płycie
- Sprawdzić uzwojenie obrotociomierza i upewnić się, czy na łączniku przewodów J9 między pin 1 a 2 odczytuje się wartość rezystancji w zakresie od 115 ohm do 170 ohm. W razie spięcia, otwartego obwodu, sprawdzić okablowanie między pin 1 a 2 na łączniku J9 - dot. obrotociomierza. W przypadku silnika trójfazowego, sprawdzić, czy między pin 6 a 7 w łączniku J9 jest stała ciągła rezystancja.
- Wymienić silnik
- Wymienić kartę

F03: Wykryto Otwarty obwód lub spięcie NTC, bądź sklejony przekaźnik elementu grzejnego prania (sygnalizowanie obecności napełnienia)

- Sprawdzić wydajność styków łącznika J8 na płycie
- Sprawdzić NTC upewniając się, czy na łączniku przewodów J8 w pin 11 i 12 wartość rezystancji na temperaturę otoczenia 20°C wynosi ok. 20Kohm.
- Jeśli wyniki pomiaru będą nieprawidłowe, sprawdzić ciągłość przewodów między J8/NTC
- Sprawdzić ten sam parametr bezpośrednio na NCT
- Wymienić NTC
- Wymienić płytę

F04: Obecność równoczesna wskaźnika pustego i przepływu (presostat sklejony na pustym).

Jeśli styk presostatu jest sklejony na wskazaniu pusty, pralka pobiera wodę do osiągnięcia poziomu przepływu. Pompa spustowa zostanie automatycznie uruchomiona przez styk na presostacie przepływu.

- Sprawdzić wydajność styków łącznika J3 na płycie
- Sprawdzić stan presostatu upewniając się, czy na łączniku przewodów J3 między pin 2 i 4 jest ciągłość rezystancji (powinna być jedynie przy pustym bębnie), między pin 2 i 3 ciągłość rezystancji (powinna być jedynie przy wodzie w bębnie), oraz między pin 2 i 1 ciągłość rezystancji (powinna być jedynie, jeśli woda jest w bębnie na poziomie wyższym niż standardowy, tj. powyżej połowy drzwiczek).
- Sprawdzić przewody między łącznikiem J3 a presostatem
- Wymienić presostat
- Wymienić kartę.

F05: Wykryto blokadę pompy bez osiągnięcia stanu pustego przez presostat

- Sprawdzić wydajność styków łącznika J9 na płycie, aby upewnić się, że między pin 8 a 9 jest napięcie 220V
- Sprawdzić pompę: czy dociera zasilanie
- Sprawdzić filtr pompy + odpływ w ścianie
- Wymienić pompę
- Wymienić płytę

F06: Nie w AVD i AVL

F07: Wykryto brak absorpcji elementu grzewczego prania (błąd jest sygnalizowany, gdy presostat jest w stanie pustym)

- Sprawdzić wydajność styków łącznika J3 na płycie
- Sprawdzić na łączniku J3, pin 5 i 6, ciągłość elementu grzejnego prania. Element grzejny o mocy 1800W 230V posiada rezystancję 25 ohm.
- Sprawdzić podłączenie presostatu z łącznikiem J3, pin 2 i 3: nie powinno tam być ciągłości rezystancji (ciągłość wymagana standardowo przy stanie pełnym).
- Sprawdzić podłączenie presostatu z łącznikiem J3, pin 2 i 4: nie powinno tam być

rezystancji.

- Wymienić element grzewczy
- Wymienić presostat
- Wymienić płytę

F08: Przekaznik elementu grzewczego prania sklejony (sygnalizacja w stanie pustym) lub sklejony presostat w stanie pełnym (równocześnie stan pusty i pełny)

- Sprawdzić wydajność styków łącznika J3 na płycie
- Sprawdzić stan presostatu upewniając się, czy na łączniku przewodów J3 między pin 2 i 4 jest ciągłość rezystancji (powinna być jedynie przy pustym bębnie), między pin 2 i 3 ciągłość rezystancji (powinna być jedynie przy wodzie w bębnie), oraz między pin 2 i 1 ciągłość rezystancji (powinna być jedynie, jeśli woda jest w bębnie na poziomie wyższym niż standardowy, tj. powyżej połowy drzwiczek).
- Sprawdzić przewody między łącznikiem J3 a presostatem
- Sprawdzić podłączenie elementu grzejjego z łącznikiem J3, pin 5 i 6.
- Wymienić presostat
- Wymienić płytę

F09: Wykryto błąd ustawień urządzenia (błąd eeprom)

- W przypadku płyty produkcyjnej ze spawanym eeprom: wymienić płytę i eeprom
- W przypadku płyty i eeprom zamiennych, sprawdzić prawidłowość położenia eeprom w obsadzie płyty

F10: Brak sygnału stanu pełnego i pustego

- Sprawdzić wydajność styków łącznika J3 na płycie
- Sprawdzić stan presostatu upewniając się, czy na łączniku przewodów J3 między pin 2 i 4 jest ciągłość rezystancji (powinna być jedynie przy pustym bębnie), między pin 2 i 3 ciągłość rezystancji (powinna być jedynie przy wodzie w bębnie), oraz między pin 2 i 1 ciągłość rezystancji (powinna być jedynie, jeśli woda jest w bębnie na poziomie wyższym niż standardowy, tj. powyżej połowy drzwiczek).
- Sprawdzić przewody między łącznikiem J3 a presostatem
- Wymienić presostat
- Wymienić płytę

F11: Wykryty brak odpowiedzi zwrotnej pompy (pompa spustowa odłączona lub przerwane uzwojenie)

- Sprawdzić wydajność styków łącznika J9 na płycie
- Sprawdzić na łączniku J15, pin 1 i 2 (w przypadku pralki z blokadą drzwiczek Easy Door) lub na łączniku J9, pin 8 i 9 (w przypadku tradycyjnej blokady drzwiczek) ciągłość pompy, sprawdzając jednocześnie, czy wartość oporu czynnego wynosi 170 ohm.
- Sprawdzić przewody między łącznikiem J15 (lub J9) a pompą
- Wymienić pompę
- Wymienić płytę

F12: Brak komunikacji między płytą wyświetlacza / diodami a płytą główną

- Sprawdzić wydajność styków łącznika J11 na płycie
- Sprawdzić ciągłość między łącznikiem J11 a łącznikiem 5-drożnym poprzez płytę wyświetlacza
- Wymienić płytę główną
- Wymienić płytę wyświetlacza/diod

F13: Sonda NTC suszenia otwarta / Przewody NTC układu suszenia rozłączone

- Sprawdzić wydajność styków łącznika J10 na płycie
- Sprawdzić NTC na łączniku J10, pin 7 i 8, aby upewnić się, czy wartość rezystancji sondy w temperaturze otoczenia 20°C wynosi ok. 20Kohm
- Sprawdzić ciągłość przewodów od łączników J10 do NTC

Wymienić NTC

Wymienić kartę

F14: Element grzejny suszenia - otwarty obwód lub niepodłączony

Sprawdzić wydajność styków łącznika J2 na płycie

Sprawdzić na przewodach łącznika J2, pin 1 i 2, czy zapewniają ciągłość elementu grzejnego suszenia oraz czy wartość rezystancji dla elementu 1300W 230V wynosi ok. 40Kohm

Ponownie podłączyć przewody między łącznikiem J10 a elementem grzejnym suszenia

Wymienić grzałkę

Wymienić kartę

F15: Element grzejny suszenia jest ciągle aktywny (styk przełącznika suszenia jest skleiony lub triak suszenia uległ spięciu)

Sprawdzić wydajność styków łącznika J2 na płycie

- Sprawdzić przewody między łącznikiem J2 a elementem grzejnym suszenia

Sprawdzić przewody między łącznikiem J3 a presostatem

Wymienić kartę

F16: Blokada bębna (tylko ładowane od góry)

F17: Blokada drzwiczek - odłączenie zasilania/otwarty obwód (model z Easy Door)

- Sprawdzić przewodach łącznika J4, na płycie, między pin 3 i 4, czy jest zasilanie sieciowe 230V, (brak w urządzeniu w trybie czuwania),

a pomiędzy pin 3 i 5, czy jest zasilanie na wyjściu

blokady drzwiczek 230 V

- Sprawdzić na łączniku J4 na płycie, między pin 1 a 2, czy jest ciągłość

rezystancji mikrowyłącznika drzwiczek (przy zamkniętych drzwiczkach on otwartych off)

Sprawdzić ciągłość przewodów od łącznika J4 do blokady drzwiczek

- Sprawdzić zaczep drzwiczek

- Wymienić blokadę drzwiczek

- Wymienić płytę

F17: Blokada drzwiczek - odłączenie zasilania/otwarty obwód (tradycyjna blokada drzwiczek, nie Easy Door)

- Sprawdzić przewodach łącznika J4, na płycie, między pin 2 i 3, czy

jest zasilanie sieciowe 230V, (brak w urządzeniu w trybie czuwania),

a pomiędzy pin 3 i 1, czy jest zasilanie na wyjściu

blokady drzwiczek 230 V

- Sprawdzić zaczep drzwiczek

- Wymienić blokadę drzwiczek

- Wymienić kartę

F18 --> Błąd komunikacji mikroprocesora / DSP (Digital Signal Processor)

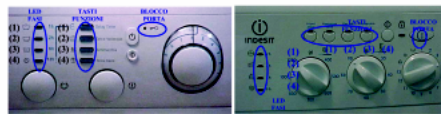
-Wymienić kartę

COMBINAZIONE LED

SIMBOLOGIA:

■ = LED ACCESO □ = LED SPENTO

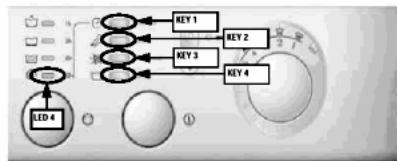
FAULT	LED Fasi	TASTI FUNZIONI			
F01	LED 4	Tasto 1	Tasto 2	Tasto 3	Tasto 4
F02	LED 4	Tasto 1	Tasto 2	Tasto 3	Tasto 4
F03	LED 4	Tasto 1	Tasto 2	Tasto 3	Tasto 4
F04	LED 4	Tasto 1	Tasto 2	Tasto 3	Tasto 4
F05	LED 4	Tasto 1	Tasto 2	Tasto 3	Tasto 4
F06	LED 4	Tasto 1	Tasto 2	Tasto 3	Tasto 4
F07	LED 4	Tasto 1	Tasto 2	Tasto 3	Tasto 4
F08	LED 4	Tasto 1	Tasto 2	Tasto 3	Tasto 4
F09	LED 4	Tasto 1	Tasto 2	Tasto 3	Tasto 4
F10	LED 4	Tasto 1	Tasto 2	Tasto 3	Tasto 4
F11	LED 4	Tasto 1	Tasto 2	Tasto 3	Tasto 4
F12	LED 4	Tasto 1	Tasto 2	Tasto 3	Tasto 4
F13	LED 4	Tasto 1	Tasto 2	Tasto 3	Tasto 4
F14	LED 4	Tasto 1	Tasto 2	Tasto 3	Tasto 4
F15	LED 4	Tasto 1	Tasto 2	Tasto 3	Tasto 4
F16	LED 4	Tasto 1	Tasto 2	Tasto 3	Tasto 4
F17	LED 4	Tasto 1	Tasto 2	Tasto 3	Tasto 4
F18	LED 4	Tasto 1	Tasto 2	Tasto 3	Tasto 4



ARISTON

INDESIT

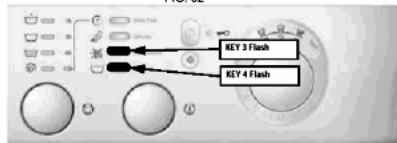
FIG. 01



Fault	Key 1	Key 2	Key 3	Key 4	Led 4
01	OFF	OFF	OFF	Flash	OFF
02	OFF	OFF	Flash	OFF	OFF
03	OFF	OFF	Flash	Flash	OFF
04	OFF	Flash	OFF	OFF	OFF
05	OFF	Flash	OFF	Flash	OFF
06	OFF	Flash	Flash	OFF	OFF
07	OFF	Flash	Flash	Flash	OFF
08	Flash	OFF	OFF	OFF	OFF
09	Flash	OFF	OFF	Flash	OFF
10	Flash	OFF	Flash	OFF	OFF
11	Flash	OFF	Flash	Flash	OFF
12	Flash	Flash	OFF	OFF	OFF
13	Flash	Flash	OFF	Flash	OFF
14	Flash	Flash	Flash	OFF	OFF
15	Flash	Flash	Flash	Flash	OFF
16	OFF	OFF	OFF	OFF	Flash
17	OFF	OFF	OFF	Flash	Flash

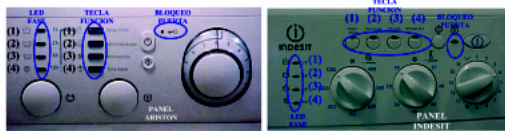
Table Fault LED

FIG. 02



Example Fault F03

Tabla de averías para lavadora EVO II

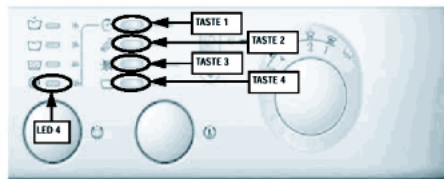


- LED

FAULT	CAU SA	MISIONACIÓN LED				
		LED FASE	TECLAS FUNCIONES			
F01	Tiro control motor en corto	LED 4	Tecla 1	Tecla 2	Tecla 3	Tecla 4
F02	Motor bloqueado, tapamento motor abierto / en corto	LED 4	Tecla 1	Tecla 2	Tecla 3	Tecla 4
F03	Sonda NTC lavado abierto / en corto	LED 4	Tecla 1	Tecla 2	Tecla 3	Tecla 4
F04	Vacío o sobrecarga programada simultáneamente	LED 4	Tecla 1	Tecla 2	Tecla 3	Tecla 4
F05	No se logra recibir presionado botón después de programado	LED 4	Tecla 1	Tecla 2	Tecla 3	Tecla 4
F06	Error de selector (no encuentra código)	LED 4	Tecla 1	Tecla 2	Tecla 3	Tecla 4
F07	Falta abstracción en la resistencia de lavado	LED 4	Tecla 1	Tecla 2	Tecla 3	Tecla 4
F08	Falta resistencia de lavado con el contacto NA/NC pagado	LED 4	Tecla 1	Tecla 2	Tecla 3	Tecla 4
F09	Error en la EEPROM no programado o corrupto	LED 4	Tecla 1	Tecla 2	Tecla 3	Tecla 4
F10	Presostato en fase/Vacío o sin salida de vacío al lavar	LED 4	Tecla 1	Tecla 2	Tecla 3	Tecla 4
F11	Falta alimentación a la bomba de descarga	LED 4	Tecla 1	Tecla 2	Tecla 3	Tecla 4
F12	Falta comunicación entre módulo display y módulo de control	LED 4	Tecla 1	Tecla 2	Tecla 3	Tecla 4
F13	Sonda NTC secado abastecido, Ventilador secado bloqueado	LED 4	Tecla 1	Tecla 2	Tecla 3	Tecla 4
F14	Falta alimentación a la resistencia de secado	LED 4	Tecla 1	Tecla 2	Tecla 3	Tecla 4
F15	Controler no tiene resistencia de secado pagado	LED 4	Tecla 1	Tecla 2	Tecla 3	Tecla 4
F16	Ringero de cesto (solo carga superior)	LED 4	Tecla 1	Tecla 2	Tecla 3	Tecla 4
F17	Ringero puerta desbloqueado al lavar	LED 4	Tecla 1	Tecla 2	Tecla 3	Tecla 4
F18	Error de comunicación Micro DSP (MDDGL0)	LED 4	Tecla 1	Tecla 2	Tecla 3	Tecla 4

SIMBOLOGIA:

ABB. 01



Fault	Taste 1	Taste 2	Taste 3	Taste 4	Led 4
01	Ausgeschaltet	Ausgeschaltet	Ausgeschaltet	Blinkt	Ausgeschaltet
02	Ausgeschaltet	Ausgeschaltet	Blinkt	Ausgeschaltet	Ausgeschaltet
03	Ausgeschaltet	Ausgeschaltet	Blinkt	Blinkt	Ausgeschaltet
04	Ausgeschaltet	Blinkt	Ausgeschaltet	Ausgeschaltet	Ausgeschaltet
05	Ausgeschaltet	Blinkt	Ausgeschaltet	Blinkt	Ausgeschaltet
06	Ausgeschaltet	Blinkt	Blinkt	Ausgeschaltet	Ausgeschaltet
07	Ausgeschaltet	Blinkt	Blinkt	Blinkt	Ausgeschaltet
08	Blinkt	Ausgeschaltet	Ausgeschaltet	Ausgeschaltet	Ausgeschaltet
09	Blinkt	Ausgeschaltet	Ausgeschaltet	Blinkt	Ausgeschaltet
10	Blinkt	Ausgeschaltet	Blinkt	Ausgeschaltet	Ausgeschaltet
11	Blinkt	Ausgeschaltet	Blinkt	Blinkt	Ausgeschaltet
12	Blinkt	Blinkt	Ausgeschaltet	Ausgeschaltet	Ausgeschaltet
13	Blinkt	Blinkt	Ausgeschaltet	Blinkt	Ausgeschaltet
14	Blinkt	Blinkt	Blinkt	Ausgeschaltet	Ausgeschaltet
15	Blinkt	Blinkt	Blinkt	Blinkt	Ausgeschaltet
16	Ausgeschaltet	Ausgeschaltet	Ausgeschaltet	Ausgeschaltet	Blinkt
17	Ausgeschaltet	Ausgeschaltet	Ausgeschaltet	Blinkt	Blinkt

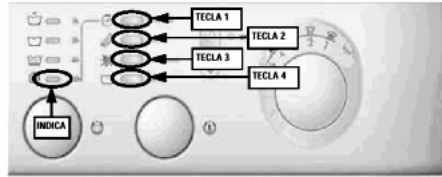
Tab. Störung Led

ABB. 02



Beispiel Störung F03

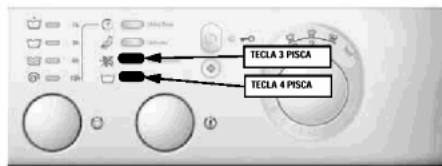
FIG. 01



Fault	Tecla 1	Tecla 2	Tecla 3	Tecla 4	Indicador luminoso 4
01	Apagado	Apagado	Apagado	Pisca	Apagado
02	Apagado	Apagado	Pisca	Apagado	Apagado
03	Apagado	Apagado	Pisca	Pisca	Apagado
04	Apagado	Pisca	Apagado	Apagado	Apagado
05	Apagado	Pisca	Apagado	Pisca	Apagado
06	Apagado	Pisca	Pisca	Apagado	Apagado
07	Apagado	Pisca	Pisca	Pisca	Apagado
08	Pisca	Apagado	Apagado	Apagado	Apagado
09	Pisca	Apagado	Apagado	Pisca	Apagado
10	Pisca	Apagado	Pisca	Apagado	Apagado
11	Pisca	Apagado	Pisca	Pisca	Apagado
12	Pisca	Pisca	Apagado	Apagado	Apagado
13	Pisca	Pisca	Apagado	Pisca	Apagado
14	Pisca	Pisca	Pisca	Apagado	Apagado
15	Pisca	Pisca	Pisca	Pisca	Apagado
16	Apagado	Apagado	Apagado	Apagado	Pisca
17	Apagado	Apagado	Apagado	Pisca	Pisca

Tab. Fault indicador luminoso

FIG. 02



Ejemplo Fault F03



Cruscotto - Tableau de bord - Belde - Control panel
 Pannel frontal - Quadro Mandos - Kontrol paneli

n1040325: New shock absorber fixing system with pin

From serial no. 40427.0001, shock absorbers have been fixed to the tank unit cradle with two 11 mm pins code C00110163 (see fig. 01 and 02 enclosed) in place of the 8 mm screws code 093750 and relevant locking nuts code 030443, on all washing machines and dryers produced in the Comunanza factory.

The items affected by this modification are:

1) The cradles have the same Service code, as they can be used in place of the new ones after widening the shock absorber fixing holes to a diameter of 10 mm.

Code 093848 - Tank unit cradle 46 lt

Code 093878 - Tank unit cradle 40 lt.

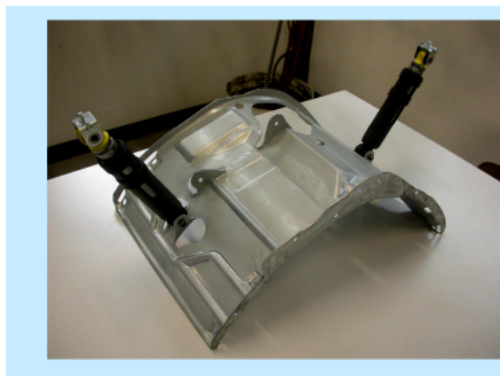
2) The new shock absorbers, with fixing bushing having no s/steel spacer, are not managed as they are interchangeable with the premodified items (make sure they are CIMA type, as the managed items), fixed with M8 screws code 093750 and related locking nut code 030443 (see figs. 05 and 06).

Code 093884 - Shock absorber 80 N

Code 093885 - Shock absorber 100 N

To remove the shock absorber from the tank, first extract the pin with a few hammer taps (see fig.03) until it is aligned with the tank bracket and then pull it out with a pair of pliers (see fig. 04).

(To refit the shock absorber use a new pin. Insert the pin until the toroidal edge is aligned with the bracket.)

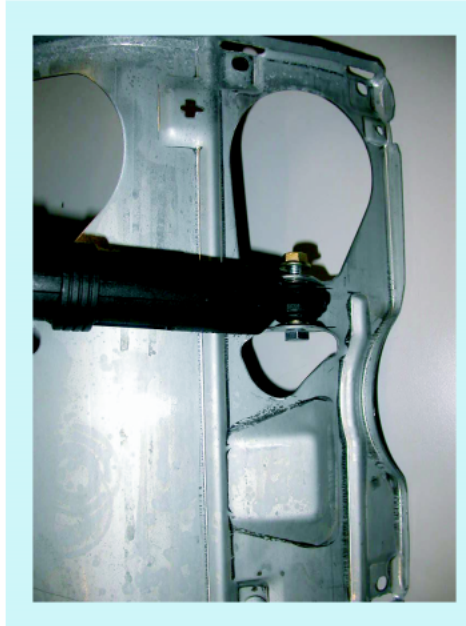






n1040342: New balancing system for washer-dryer models with spin cycle up to 1200 rpm.

From serial number 41026.0001, all WIDL, AML, AMD washer-dryer models up to 1200 rpm produced in the Comunanza plant are equipped with a new balancing system for the mobile assembly (see fig.001).



The modification involves the following parts, which are not interchangeable with their premodification equivalents:

- C00114386 - REAR COUNTERWEIGHT WD 6 kg;
- C00114388 - DRYER KIT BLOWER BODY S/N 41026.0001;
- C00114390 - BLOWER BODY FIXING SCREW SN 41026 M8X25S.P.P.
- C00114487 - REAR COUNTER-WEIGHT FIXING SCREW M8X32TE.

In preparation for this modification, drum spiders already prearranged with fixing holes for the rear counter-weight (see attached image) have been installed on production appliances and included in the spare parts programme.

The use of the new counter-weight calls for a new EEPROM: this must be strictly utilised only on the following models and serial numbers; in addition, the last two numbers of the Industrial code (given on the rating plate) of the modified models are 51 (e.g. 80322500051).

List of EEPROMs introduced:

Serial no.41026.0001

- C00273522- CARD AML125FR EVO II S/W 28300070005
- C00260205 - CARD AMD129EU EVOII SW 28305890002
- C00260206 - CARD WIDL126FR EVOII S/W 28305340103
- C00260207 - CARD WIDL126SUK EVOII S/W 28305590002
- C00260212- CARD WIDL126UK EVOII S/W 28305380002
- C00252462 - CARD WIDL126EX EVOII S/W 28305700002
- C00260216 - CARD WIDL126DE EVOII S/W 28319800002
- C00260217- CARD WIDL126SDE EVOII S/W 28319810002
- C00267138 - CARD WIDL126SEX EVO II S/W 28319830002
- C00260218 - CARD AML135FR EVOII S/W 28319780003
- C00260219 - CARD WIDL102UK EVOII S/W 28305360002
- C00260220 - CARD AML81AG EVOII S/W 28305780002
- C00260223 - CARD AML105K60HZ EVOII SW 28305850002
- C00260253 - CARD WIDL106EX EVOII S/W 28319660002
- C00260254 - CARD AML85EX EVOII SW 28305760003
- C00260255 - CARD AML101AG EVOII S/W 28305800003
- C00260256 - CARD AML105EX EVOII SW 28305820003

C00267135 - CARD AML80AG EVO II S/W 28322500003.

Serial no. 41109.0001

C00273528 - CARD AMD109EU EVO II S/W 28305920001

C00262007 - CARD AML89EU EVOII S/W 28305960002

C00262008 - CARD WIDL86EX EVOII S/W 28319650002

C00262010 - CARD WIDL106AUS EVOII S/W 28323050002

Serial no.41118.0001

C00273536 - CARD AML119TK EVO II S/W 28305880002

C00268452- CARD WIDL106EX60HZ EVO2S/W 28332040002

Serial no. 41129.0001

C00252464 - CARD AML129EU EVOII S/W 28305980003

C00262011 - CARD AML125EX EVOII S/W 28305900003

C00262015 - CARD AML125AUS EVOII S/W 28305910003.

For premodification products use the EEPROM shown in the documentation but not in this Bulletin.

The models affected by this modification are:

30007 - AML125FR

30534 - WIDL126FR

30536 - WIDL102UK

30538 - WIDL126UK

30559 - WIDL126SUK

30570 - WIDL126EX

30576 - AML85EX

30578 - AML81AG

30580 - AML101AG

30582 - AML105EX

30585 - AML105K60HZ

30589 - AMD129EU

31966 - WIDL106EX

31978 - AML135FR

31980 - WIDL126DE

31981 - WIDL126SDE

31983 - WIDL126SEX

32250 - AML80AG.

30592 - AMD109EU

30596 - AML89EU

31965 - WIDL86EX

32305 - WIDL106AUS

30588 - AML119TK

33204 - WIDL106EX60HZ

30598 - AML129EU

30590 - AML125EX

30591 - AML125AUS.

n1040349: Zastosowanie zawiasu ze stopu zamak 150° modele Ariston 46.

mod.AMD129EU



Od numeru seryjnego 50207.0001 we wszystkich modelach Ariston produkowanych w Teverola (patrz tabela 001 w załączeniu) i oznaczonych kodem przemysłowym podanym na tabliczce, zaczynającym się od cyfr 46, został zastosowany zawias ze stopu zamak, z otwieraniem o kąt 150° kod C00115666 (patrz Rys.001).

Użycie nowego zawiasu pociąga za sobą zastosowanie następujących detali:

Kod C00115670 - Iluminator kompletny EVOII 150° biały 27 z szybą standard;

Kod C00115674 - Iluminator kompletny EVOII 150° biały 27 z szybą długą;

Kod C00115667 - Sprzęt EVOII do zawiasu 150° biały 27;

Detale sprzed zmiany nie są pojedynczo wymienne na detale po zmianie.

Kod C00110133 - Iluminator kompletny EVOII Standard 180° biały 27 szyba standard;

Kod C00092157 - Iluminator kompletny EVOII 180° biały 27 szyba długa;

Kod C00096193 - Sprzęt EVOII do zawiasu 150° biały 27.

Zawias cod. C00064541 jest nadal używany w modelach do Zabudowy z Comunanza.

Model	Code	CABINET		DOOR				HINGE	
		180°	150°	180°	150°	180°	150°	180°	150°
		C00096193	C00115667	C00092157	C00115670	C00110133	C00115674	C00064541	C00115666
AVL 82 (TK)	28479	X	X	X	X			X	X
AVL 85 (TK)	28480	X	X	X	X			X	X
AVL 102 (TK)	28481	X	X	X	X			X	X
AVL 105 (TK)	28482	X	X	X	X			X	X
AVD 10 (TK)	28485	X	X	X	X			X	X
AVL 125 (EU)	29774	X	X	X	X			X	X
AVL 62 (EX)	29775	X	X	X	X			X	X
AV 61 (EU)	29890	X	X			X	X	X	X
AVL 6 E (IT)	30055	X	X	X	X			X	X
AVL 62 (EX)60HZ 40-F	30062	X	X	X	X			X	X
AVL 61 (EX)115-60	30063	X	X			X	X	X	X
AV 51 (EX) 50-60	30064	X	X			X	X	X	X
AV 41 (EX) 50-60	30065	X	X			X	X	X	X
AV 41 (AG) 50-60	30066	X	X			X	X	X	X
AV 51 (AG) 50-60	30067	X	X			X	X	X	X
AVL 86 P (IT)	30093	X	X	X	X			X	X
AVL 105 (SK)	30206	X	X	X	X			X	X
AVL 100 P (R)	30357	X	X	X	X			X	X
AVL 95 (AUS)	30361	X	X	X	X			X	X
AV 51 (EO)	30498	X	X			X	X	X	X
AVL 65 (PT)	30612	X	X	X	X			X	X
AVL 102 (CSI)	31970	X	X	X	X			X	X
AV 40 (AG) 50-60	32303	X	X			X	X	X	X
AVL 145 (DE) (TE)	33180	X	X	X	X			X	X
AV 42 (EX) 50-60	33217	X	X			X	X	X	X
AV 52 (EX) 50-60	33218	X	X			X	X	X	X
AVL 62 (EO)	33244	X	X	X	X			X	X
AVL 145 (EU) (TE)	33612	X	X	X	X			X	X
AVL 62 (KW)	33685	X	X	X	X			X	X
AV 62 (EU)	33968	X	X	X	X			X	X
AVF 10 (TK)	33979	X	X	X	X			X	X
AVF 8 (TK)	34214	X	X	X	X			X	X
AVF 149 (EU)	34217	X	X	X	X			X	X
AVL 135 (FR) (TE)	34239	X	X	X	X			X	X
AVL 140 (FR) (TE)	34240	X	X	X	X			X	X
AVL 14 (FR)	34479	X	X	X	X			X	X
AV 8 (IT)	35974	X	X	X	X			X	X
AV 10 (IT)	35975	X	X	X	X			X	X

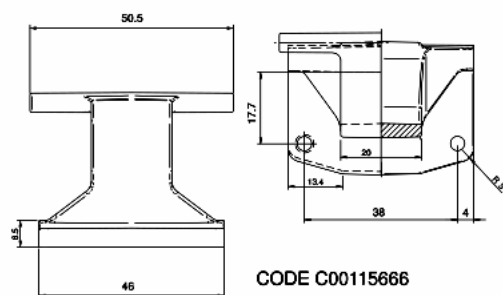


Fig . 001

n1040351: Silniki trójfazowe pakiet 40 zakład 80.

Od miesiąca lutego 2005 w pralkach 800, 1000 i 1200 obrotów produkowanych zakładzie 80, zostają zastosowane silniki trójfazowe z pakietem 40 kod C00115836 do pralek Snella i C00116103 do pralek Standard i specjalne pamięci eeprom.

Nowe detale nie są pojedynczo zamienne z tymi sprzed zmiany, które będą nadal normalnie dostępne.

Wszystkie zmienione modele posiadają na tabliczce z numerem seryjnym 52 jako dwie ostatnie cyfry Kodu Przemysłowego (np. 80300070052).

Aby określić kody silnika lub pamięci eeprom, jakich należy użyć, konieczne trzeba znać albo kod przemysłowy, albo numer seryjny oprzyrządowania pomocniczego i sprawdzić w tabeli n1040351TAB001 w załączeniu.

STANDARD MODEL						
MODEL	MOTOR (STATOR 50)	EEPROM (STATOR 50)	INDUSTRIAL CODE	MOTOR (STATOR 40)	EEPROM (STATOR 40)	DATE START PRODUCTION
AVD109EX	C00094023	C00095729	80284460252	C00116103	C00116076	23/02/05
AVD109SEX	C00094023	C00096448	80284470252	C00116103	C00116046	17/02/05
AVD129EX	C00094023	C00095411	80284460152	C00116103	C00116046	17/02/05
AVL129R	C00094023	C00094659	80286370152	C00116103	C00116045	17/02/05
AVG12EU	C00094023	C0011524	80286710152	C00116103	C00116049	17/02/05
AVL109R	C00094023	C00095420	80297000052	C00116103	C00116066	10/02/05
AVL129EU	C00094023	C00097159	80298410052	C00116103	C00116050	17/02/05
AVD129NL	C00094023	C00096169	80298510052	C00116103	C00116051	17/02/05
AML129FR	C00094023	C00114362	80300070052	C00116103	C00116062	10/02/05
AML119TK	C00094023	C00115008	80305680052	C00116103	C00116052	17/02/05
AMD129EU	C00094023	C00114363	80305690052	C00116103	C00116063	10/02/05
AMD109EU	C00094023	C00115004	80305920052	C00116103	C00116053	17/02/05
AML89EU	C00094023	C00115005	80305960052	C00116103	C00116054	17/02/05
AML129EU	C00094023	C00115053	80305980052	C00116103	C00116064	10/02/05
LBE129ALL	C00094023	C00111128	80325690052	C00116103	C00116065	10/02/05
AVF109SIT	C00094023	C00113361	80331370052	C00116103	C00116055	17/02/05
BWM129	C00094023	C00111908	80332130052	C00116103	C00116057	17/02/05
MLE129ALL	C00094023	C00112842	80332380052	C00116103	C00116058	17/02/05
AVF109SEX	C00094023	C00113401	80340430052	C00116103	C00116067	10/02/05
AVF129EX	C00094023	C00113452	80340440052	C00116103	C00116068	10/02/05
AVF109EX	C00094023	C00115900	80342150052	C00116103	C00116059	17/02/05
SLIM MODEL						
MODEL	MOTOR (STATOR 50)	EEPROM (STATOR 50)	INDUSTRIAL CODE	MOTOR (STATOR 40)	EEPROM (STATOR 40)	DATE START PRODUCTION
AVSD129EU	C00095316	C00096321	80298690052	C00115836	C00115834	17/02/05
AVSL109IT	C00095316	C00096377	80284290252	C00115836	C00116637	26/01/05
AVSL129R	C00095316	C00095788	80297690052	C00115836	C00116638	26/01/05
AVSD120FR	C00095316	C00095489	80284400152	C00115836	C00116639	03/02/05
AVSD109IT	C00095316	C00095314	80289050052	C00115836	C00116640	03/02/05
AVSL89IT	C00095316	C00096028	80291170152	C00115836	C00116641	26/01/05
AVSL109R	C00095316	C00095387	80297010052	C00115836	C00116642	26/01/05
AVSG12EU	C00095316	C00112844	80297760152	C00115836	C00116643	26/01/05
AVSD109EU	C00095316	C00096324	80296280052	C00115836	C00116644	26/01/05
AVSD109SEX	C00095316	C00096639	80299530052	C00115836	C00116646	26/01/05
AVSD1209IT	C00095316	C00097296	80300390052	C00115836	C00116647	03/02/05
AVSL9EIT	C00095316	C00109683	80314940052	C00115836	C00116648	26/01/05
AVSL129IT	C00095316	C00109814	80319300052	C00115836	C00116649	03/02/05
AVSF109SIT	C00095316	C00114993	80331360052	C00115836	C00116650	03/02/05
AVSF109EU	C00095316	C00114577	80340460052	C00115836	C00116651	03/02/05
AVSF120FR	C00095316	C00114967	80344100052	C00115836	C00116652	03/02/05
AVSF129EU	C00095316	C00114481	80340470052	C00115836	C00116653	03/02/05

n1040353: Zastosowanie zawiasu ze stopu zamak 150° modele Ariston Comunanza.

Od numeru seryjnego 50207.0001 we wszystkich modelach Ariston produkowanych w Comunanza (patrz tabela 001 w załączeniu) i oznaczonych kodem przemysłowym podanym na tabliczce, zaczynającym się od cyfr 80, został zastosowany zawias ze stopu zamak, z otwieraniem o kąt 150° kod C00115666 (patrz Rys.001).

Użycie nowego zawiasu pociąga za sobą zastosowanie następujących detali:

- Kod C00115670 - Iluminator kompletny EVOII 150° biały 27 z szybą standard;
- Kod C00115674 - Iluminator kompletny EVOII 150° biały 27 z szybą długą;
- Kod C00115668 - Iluminator kompletny EVOII 150° silver z szybą standard;
- Kod C00115673 - Iluminator kompletny EVOII 150° silver snella szyba standard;
- Kod C00115662 - Sprzęt EVOII do zawiasu 150° biały 27
- Kod C00115663 - Sprzęt EVOII do zawiasu 150° silver 27
- Kod C00115664 - Sprzęt Snella EVOII do zawiasu 150° biały 27
- Kod C00115665 - Sprzęt Snella EVOII do zawiasu 150° silver

Detale sprzed zmiany nie są pojedynczo wymienne na detale po zmianie.

- Kod C00096416 - Iluminator kompletny EVOII LB 180° głęboki standard Silver;
- Kod C00097374 - Iluminator kompletny EVOII 180° WD 180° biały 27 szyba długa;
- Kod C00110133 - Iluminator kompletny EVOII Standard 180° biały 27;
- Kod C00110178 - Iluminator kompletny EVOII Snella 180° Silver;
- Kod C00091836 - Sprzęt biały 27 EVOII do zawiasu 180°;
- Kod C00094306 - Sprzęt silver EVOII do zawiasu 180°;
- Kod C00094305 - Sprzęt biały 27 Snella EVOII do zawiasu 180°;
- Kod C00094307 - Sprzęt silver Snella EVOII do zawiasu 180°;

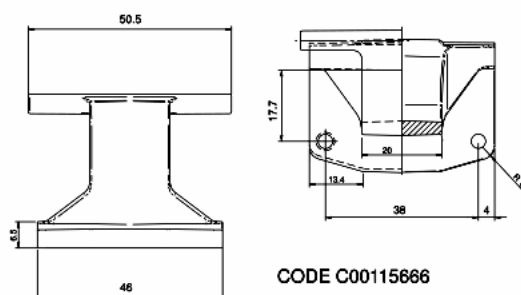


Fig . 001

n1040359: Biały Polar White Zakład 80 (Comunanza)

Od numeru seryjnego 50315.0001, wszystkie pralki z zakładu 80 produkowane są w nowym kolorze białym "Polar White" zastępującym poprzedni kolor biały 27.

Wszystkie zmienione modele oznaczone są na tabliczce z numerem seryjnym cyfra 9 na trzecim od końca miejscu w Kodzie Przemysłowym (np.. 80286390900).

Aby zidentyfikować nowe kody Polar White należy znać kod przemysłowy lub numer seryjny danego urządzenia.

Nowe części oznaczone w opisie symbolem "PW" w miejsce "B27" nie są wymienne na części sprzed zmiany, w związku z faktem, że oba kolory białe, które przez pewien czas będą wykonywane równolegle, mają różną tonację.

Zmiana koloru dotyczy następujących części:

Mebel, panel tylny, blat, łożysko, uchwyty, przyciski, pokretła, tarcza pokretła, drzwiczki oraz cokół.

n1040365: We wszystkich modelach trójfazowych z zakładu Comunanza (80) usunięto części die

Od numeru seryjnego 50314.0001, we wszystkich modelach trójfazowych z Comunanza (80), usunięto części dielektryczne. Zmiana dotyczy następujących części: silnik, tuleja, pas elastyczny, przewód ziemia oraz przewody zasilające z filtrem. Nowe części nie są wymienne z częściami sprzed zmiany, jednakże zostały skodyfikowane.

Urządzenia zmienione z numerem seryjnym od > 50314.0001 włącznie.

C00118629 - PAS L=1046 - 1051 MM H8 ELASTYCZNY;

C00118675 - TUJEJA SWORZNIA SILNIKA 20 MM;

C00115769 - PRZEWÓD ZASILAJACY 3 x 1.0 1,5MT SHUKO TRIF.(z filtrem przeciwzakłóceńowym);

C00118821 - PRZEWÓD ZASILAJACY UK 3X1 L1950MM+FILTRO TRIF. (z filtrem przeciwzakłóceńowym);

C00118820 - PRZEWÓD ZASILAJACY L=2.55M AUSTR. TRÓJFAZ. (z filtrem przeciwzakłóceńowym);

C00093720 - PRZEWODY ZIEMIA TRÓJFAZ.

Urządzenia sprzed zmiany z numerem seryjnym < od 50314.0001.

C00074218 - PAS L=1046 - 1051 MM H8 ELASTYCZNY, DIELEKTRYCZNY;

C00019682 - TUJEJA SWORZNIA SILNIKA 20 MM DIELEKTRYCZNA

C00094203 - PRZEWÓD ZASILAJACY 3 x 1.0 1,5MT SHUKO TRIF.

C00111940 - PRZEWÓD ZASILAJACY UK 3X1 L1950MM+FILTR TRIF.

C00096465 - PRZEWÓD ZASILAJACY L=2.55M AUSTR. TRÓJFAZ.

C00093721 - PRZEWODY ZIEMIA TRÓJFAZ.

n1040371: The T4 mechanism type 4.

From serial number 30612.0001, the T4 mechanism has been introduced on some oscillating units.

The new tub units are perfectly interchangeable with the premodification ones and therefore maintain the same SAT codes.

The modification especially concerns the basket cross element and the tub cross element assembly that are specific for the new mechanism.

For servicing the products both the premodification tub cross element assembly (code 074213) and the new assembly (cod. 096077) must be managed; their use is indicated by the serial number of the relevant product.

The relevant Sat codes are:

TUBS (they maintain same SAT code as the premodification parts).

Models "Evizzati" " Serial number > 30312.0001 and < 30616.0001

SAT code 094279 TUB 46L.B5 CV5 EVO II 1200 rpm;

SAT code 094281 TUB 46 L. B5-CV5 LD EVO II 1200 rpm LD;

SAT code 094287 Tub 40 litres b5-cv5 40 litres 1200-1400 rpm;.

Models Serial number <30312.0001 and > 30616.0001.

Cod. SAT 092257 OUTER TANK & INNER DRUM ASSY B5 CV5

Cod. SAT 092263 OUTER- SET 46 L. CV5-B5 LD;

Cod. SAT 092545 OUTER TANK & INNER DRUM ASSY 40 L B5 CV5

CROSS ELEMENT ASSEMBLY AND SINGLE PARTS MANAGED AS REPLACEMENTS.

SAT code 096077 Cross element assembly with seal rings CV4;

SAT code 096186 Seal ring CV4;

SAT code 013563 Bearing 6205-2Z SKF;

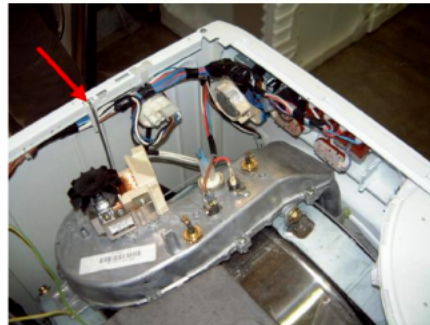
SAT Code 002591 - Bearing 6204-2Z SKF;

On 1200 rpm models, which indicate replacement of the drum with spider in aluminium, with a spider in red ghisa (LVA cod. C00094280 and LVB cod. C00094282), the following procedure will need to be followed:

1) Remove the upper counter-weight;

2) Position the balancing springs inside the support holes found further back than the previous position on the cabinet (see fig.001);

3) Affix the shock absorbers on the support holes positioned on the back part of the cabinet (see fig.002).



n1040378: Moduł trójfazowy 3.5, zakład 80 (Comunanza)

Od października 2005 w modelach trójfazowych z Comunanza (80) stosuje się nowy moduł 3.5.

Wprowadzone detale:

C00254298 - Moduł trójfazowy card LB-WD 3.5;

C00141769 - Okablowanie J10-MV J16-EVA/NT WD (patrz załączony rysunek).

Detale sprzed zmiany:

C00257406 - MODULO WD>1200 G. +SC FW2.74 (CARD)

C00093717 - Okablowanie J10-EWA MV NT WD.

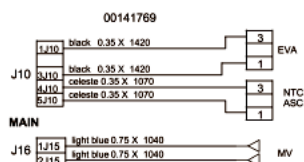
Nowe detale nie są wzajemnie wymienne z częściami sprzed zmiany.

Wprowadzono nowe kody CARD , które mają być stosowane w zmodyfikowanych produktach; poniżej podano listę kodów takich produktów, numer seryjny wprowadzenia, wprowadzony kod eeprom (do zastosowania tylko w produktach zmodyfikowanych) oraz symbol modelu.

80288730905 - 51024.0001 - C00141772 - AVD149EX
80298490905 - 51017.0001 - C00141774 - AVL169EU
80319300905 - 51015.0001 - C00141775 - AVSL129IT
80328540905 - 51017.0001 - C00141773 - AVL135FR
80314940905 - 51020.0001 - C00141777 - AVSL9EIT
80325690905 - 51003.0001 - C00141784 - LBE129ALL
80286370905 - 51008.0001 - C00141789 - AVL129R
80332130905 - 51011.0001 - C00141790 - BWM129
80284480905 - 51007.0001 - C00141795 - AVD129EX
80284460905 - 51025.0001 - C00141796 - AVD109EX
80297000905 - 51007.0001 - C00141797 - AVL109R
80340430055 - 51020.0001 - C00141799 - AVF109SEX
80342160905 - 51015.0001 - C00141800 - AVF109EX
80344100905 - 51020.0001 - C00141801 - AVF120FR
80297010905 - 51013.0001 - C00141803 - AVSL109R
80291170905 - 51012.0001 - C00141805 - AVSL89IT
80284291005 - 51015.0001 - C00141806 - AVSL109IT
80340440905 - 51025.0001 - C00141809 - AVF129EX
80319780905 - 51013.0001 - C00141770 - AML135FR
80305920905 - 51024.0001 - C00141781 - AMD109EU
80332140905 - 51011.0001 - C00141779 - BWD129
80305890905 - 51025.0001 - C00141782 - AMD129EU
80325700905 - 51011.0001 - C00141784 - CDE129ALL
80305960905 - 51005.0001 - C00141785 - AML89EU
80305980905 - 51013.0001 - C00141787 - AML129EU
80300070905 - 51013.0001 - C00141788 - AML125FR
80332390905 - 51014.0001 - C00141798 - MLSE129ALL
80284470255 - 51027.0001 - C00142008 - AVD109SEX
80296280905 - 50928.0001 - C00142009 - AVSD109EU
80297690905 - 51027.0001 - C00142010 - AVLS129R
80299930055 - 51102.0001 - C00142011 - AVSD109SEX
80300080905 - 51027.0001 - C00142012 - AMD145FR
80297760905 - 51031.0001 - C00254537 - AVSG12EU
80340451005 - 51104.0001 - C00142013 - AVF149EX
80340460905 - 51028.0001 - C00142014 - AVSF109EU
80340470905 - 51029.0001 - C00142015 - AVSF129EU
80331370055 - 51027.0001 - C00142017 - AVF109SIT
80288710905 - 60215.0001 - C00141808 - AVG12EU.
80303630905 - 51031.0001 - C00098467 -AVD149DE
80284340905 - 60131.0001 - C00142007 - AVG1600EU
80284890905 - 60131.0001 - C00143734- AVG16TK
80339800105 - 60208.0001 - C00254277 - AVF169SK.

n4008c01: Smart Card - LVB/DRYERS

Od początku kwietnia 2008 magazyny części zamiennych wprowadza moduły główne EVO2 z wlutowana pamięciom eeprom.



Moduly te mogą być zaprogramowane tylko przy użyciu karty SMART lub palmtopa.

UWAGA! Moduly główne przed modyfikacją, posiadające gniazdo na pamięć eeprom, mogą być zaprogramowane poprzez użycie pustego eepromu i programowanie kartą SMART lub palmtopem lub poprzez założenie fabrycznie programowanej pamięci eeprom.

Kody części modułów głównych z wlutowanym eepromem/gniazdem eeprom:

LVB

C00265676 - C00143068 - modele z czujnikiem przewodności
 C00254298 - C00143068 - modele bez czujnika przewodności
 C00254297 - C00259941
 C00254531 - C00143058
 C00254297 - C00143057 - dla modeli bez blokady koła pasowego
 C00265697 - C00143057 - dla modeli z blokadą koła pasowego
 C00254297 - C00143056
 C00254530 - C00259738
 C00254533 - C00143060
 C00254535 - C00145013
 C00254530 - C00145551
 C00254529 - C00142293
 C00257406 - C00143989
 C00257409 - C00144151

DRYERS

C00255835 - C00258789
 C00255835 - C00194077

Do notatki dołączona jest lista odpowiedników łącząca kody pamięci eeprom z kodami kart SMART z tym samym oprogramowaniem.

n4008f00: Przewód podłączenia bezpiecznika termicznego usunięty w silnikach trójfazowych

Uwaga!

Podczas napraw modeli sprzed modyfikacji używając silnika o nowym kodzie części NALEŻY używać przewodu podłączenia bezpiecznika termicznego o kodzie C00265838.

Magazyny części zamiennych będą dysponowały silnikami sprzed modyfikacji do wykończenia zapasów, później zostaną zastąpione przez zmodyfikowane silniki i przewód podłączenia bezpiecznika termicznego.

SILNIK TRÓJFAZOWY P40 46 L – METALOWY ZESPÓŁ PIORĄCY

C00265827 nowy silnik bez przewodu podłączenia bezpiecznika termicznego - C00116103 poprzedni silnik z przewodem podłączenia bezpiecznika termicznego

SILNIK TRÓJFAZOWY P40 46 L – PLASTIKOWY ZESPÓŁ PIORĄCY

C00265826 nowy silnik bez przewodu podłączenia bezpiecznika termicznego - C00142390 poprzedni silnik z przewodem podłączenia bezpiecznika termicznego

SILNIK TRÓJFAZOWY P50 52 L

C00265829 nowy silnik bez przewodu podłączenia bezpiecznika termicznego - C00142205 poprzedni silnik z przewodem podłączenia bezpiecznika termicznego

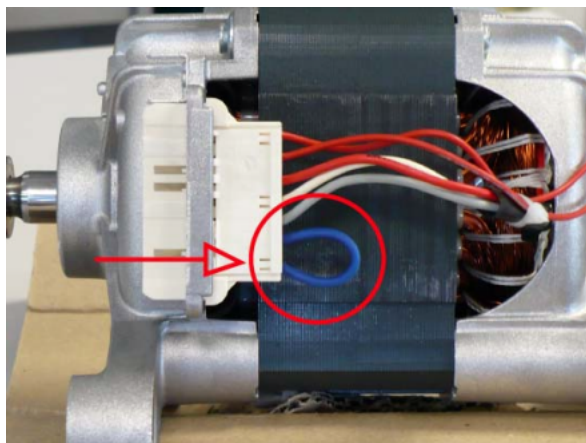
SILNIK TRÓJFAZOWY P32 46 L PRALKI OD GÓRY ŁADOWANE

C00265832 nowy silnik bez przewodu podłączenia bezpiecznika termicznego - C00262375 poprzedni silnik z przewodem podłączenia bezpiecznika termicznego

SILNIK TRÓJFAZOWY P40 46 L PRALKI OD GÓRY ŁADOWANE

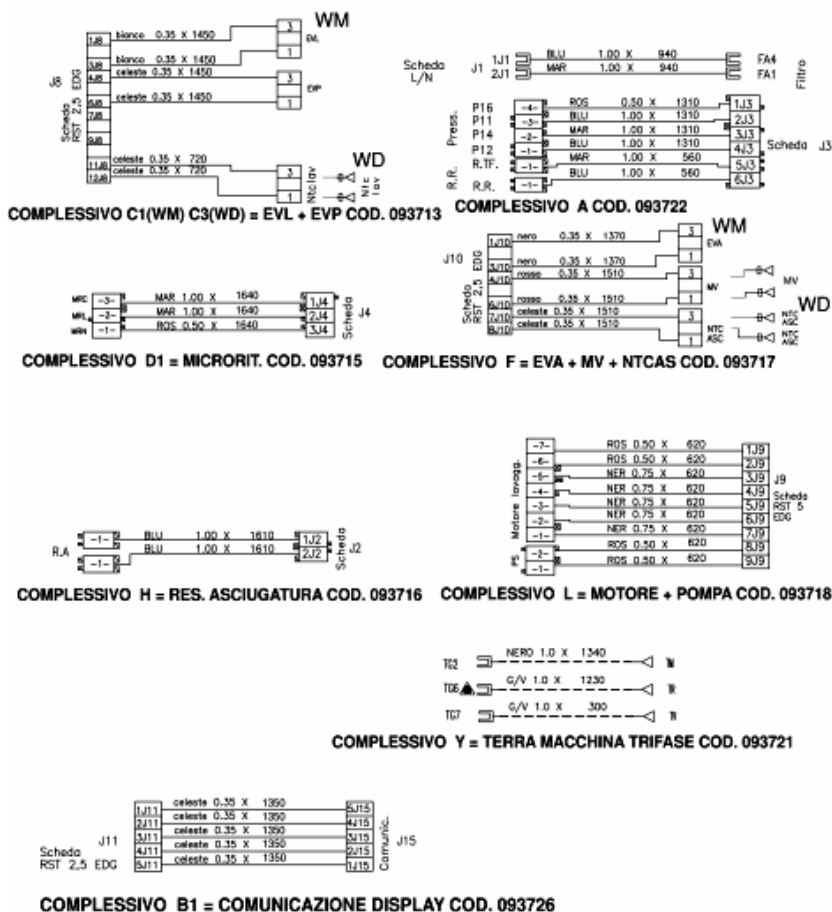
C00265834 nowy silnik bez przewodu podłączenia bezpiecznika termicznego - C00112739 poprzedni silnik z przewodem podłączenia bezpiecznika termicznego

Na załączonych rysunkach można znaleźć sposób podłączenia przewodu bezpiecznika termicznego i silnika



Schematy elektryczne i linki

Cod. 16001689401



16001689401

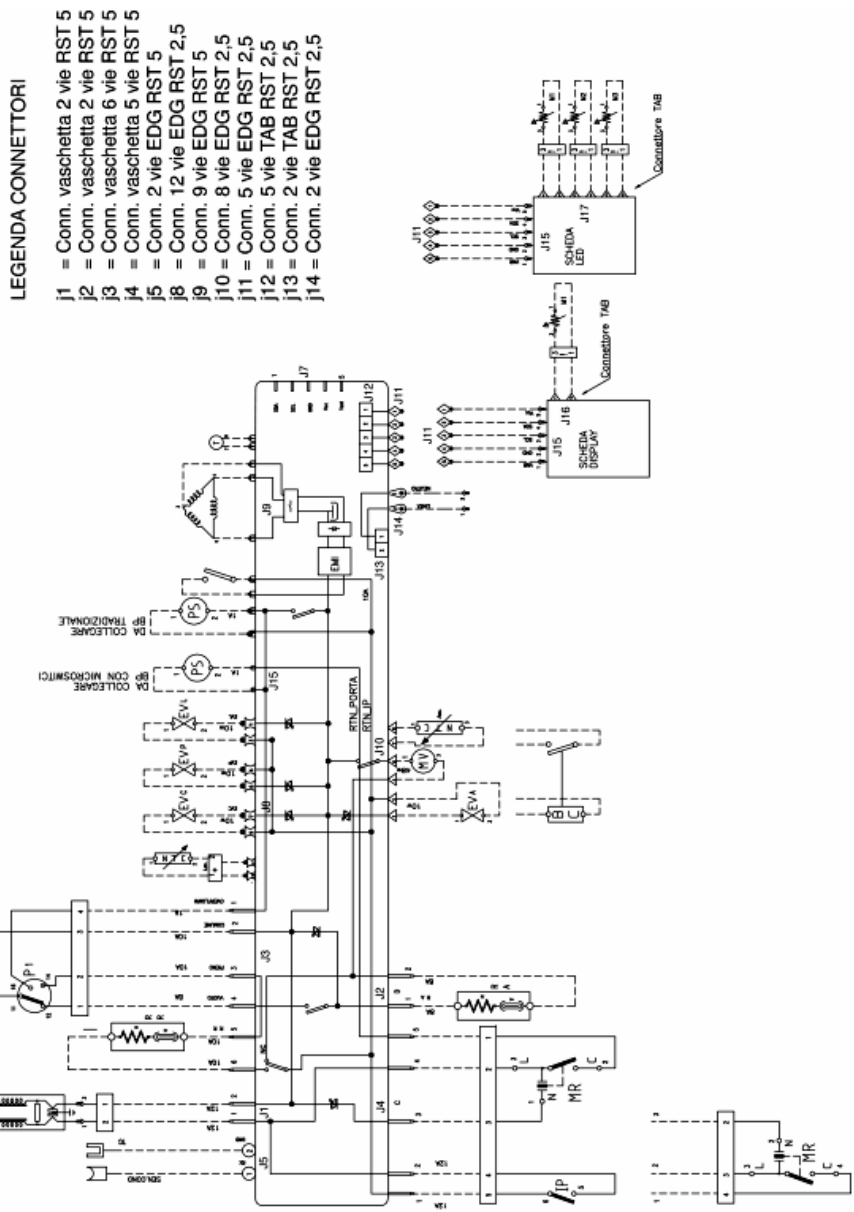
Legenda

Legenda: 16001689401

Schematy elektryczne i linki

Cod. 21500759700

Plan odpowiedni dla następujących kodów handlowych 80305890000,80305890051,80305890052,80305890900



MODULO EVO II TRIFASE

215007597.00

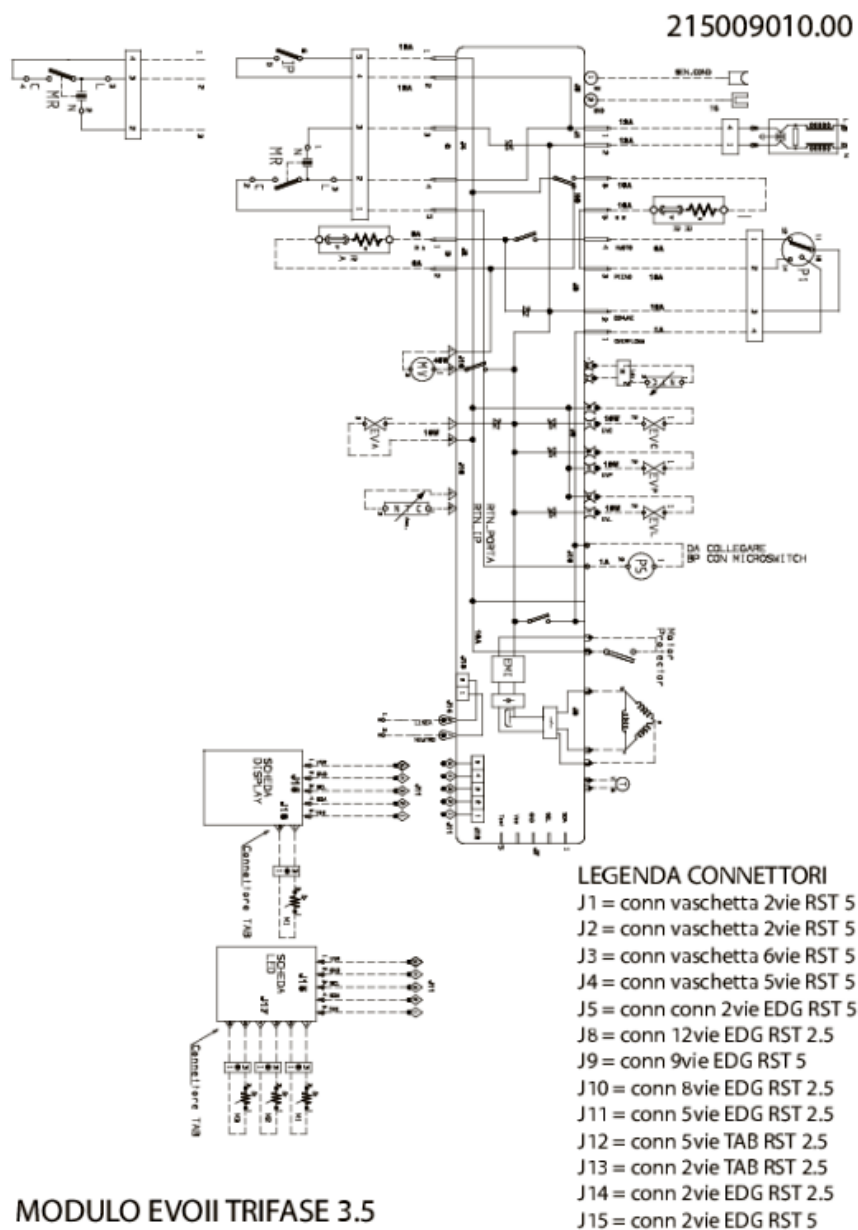
Legenda

Legenda: 21500759700

Schematy elektryczne i linki

Cod. 21500901000

Plan odpowiedni dla następujących kodów handlowych 80305890905



Legenda

Legenda: 21500901000

AQS	Aquastop electrovalve	Mzbn/MTA	zbn timer motor
B	Buzzer	N	Neutral or Terminal Board
BC	Blocco Cesto	NC	Spin cycle exclusion
BF	Terminal board contact, motor fan and dryer	P	Pressure switch
BP	Buzzer	P1	1st level pressure cut-off switch
C	Condensator	P2	2nd level pressure cut-off switch
CA	Condensator	PA	High speed potentiometer
DV	Switching device	PB	Low speed potentiometer
EF/CL	Electro-Valve Cold Water / Bleach	PL	Pure Wool
EF/L	Electro-Valve Cold Water / Wash	PM	Motor Thermoprotector
EF/P	Electro-Valve Cold Water / Prewash	PR	Timer programmer or Pressure switch
ER	Exclude Heating Element	PS	Drain pump
ET	Thermostat disactivation	R	Heating element
EV	Electrovalve	RE	Relay
EVA	Dryer electrovalve	RR	Heating element
EVC	Hot water electrovalve	RV	Speed regulator
EVF	Elettrovalvola acqua fredda	Ras/RA	Dryer heating element
EVL	Wash electrovalve	S	LED
EVP	Pre Wash electrovalve	SL	Line LED
FA	Antijamming filter	SO	Door LED
FD	Delicate drying cycle thermostat	SR	Heating LED
FE	Strong drying cycle thermostat	ST	Temperature selector
FRT	Thermofusible Heating Element	SV	Speed Selector for Spin
I	Inverter	T	Timer contacts
II...2...3..	Switches/switching devices	TA	Drying timer contacts
IA	Switch On/Off	TB	Low Temperature Thermostat
IC	Switch N.C. - 1/2 Load	TC	Spider wheel earth
ID	Switch display	TFL	Flange earth
IE	Water Saving Device	TG	Main earth
IF	Switch - Spin Reduction	TH	Thermostat
IP	Door switch	TH1	1st temperature thermostat
IR	Line switch	TH2	2nd temperature thermostat
IS	Water-stop	TH3	3rd temperature thermostat

L	Line or Lamp	THF	Operating thermostat
LB	Low Level	THR	Adjustable thermostat
LN	Normal Level	TM	Motor earth
LS	Pilot lamp	TMB	Main cabinet earth
M	Earth-symbol	TMP	Motor thermal protector
MC	Spin cycle motor	TMS	Thermostop
MI	MOTOR WITH PULLEY	TP	Thermal protector
ML	Wash cycle motor	TPS	Drain pump earth
MO	Terminal Board	TR	Heating element earth
MP	Door dip-switch	TS	Safety thermostat
MR	Thermal Lock	TT	Timer earthing connection
MT	Timer motor	TTH	Earthing Thermostat
MV	Motor fan	TV	Tank earth
MV -Ras	Dryer heating element	ZBN	Timer